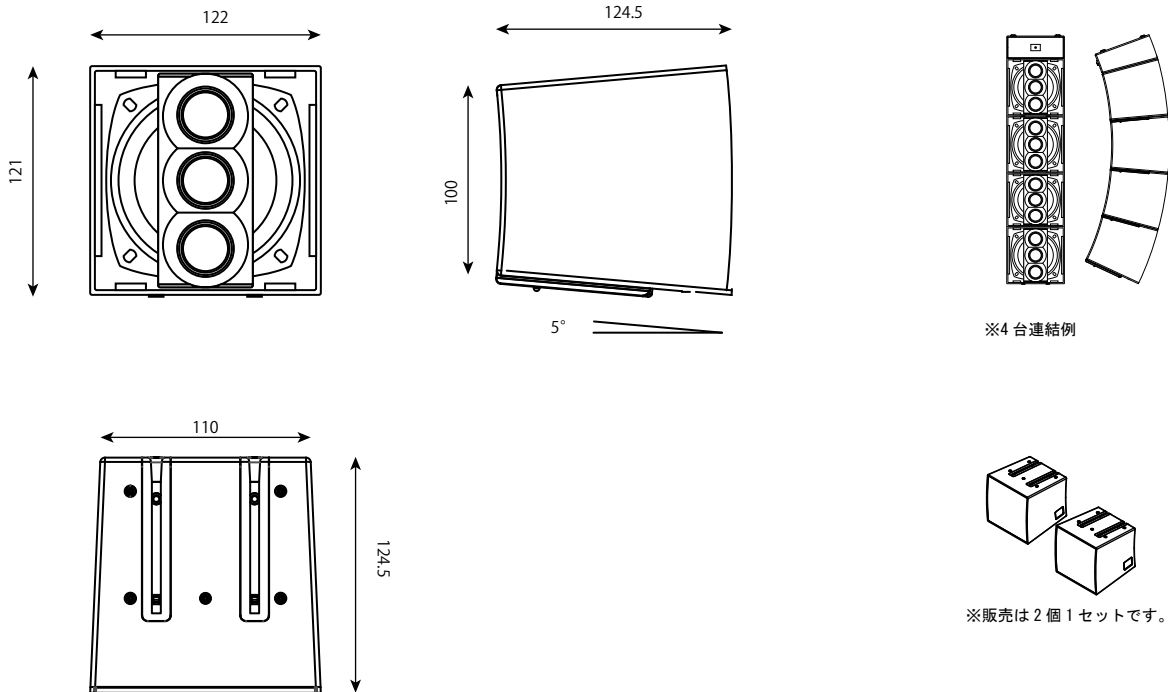


製品名	LD-Systems Curv500_S2	商品コード	LDCURVS2
		型番	CURV_S2
		縮尺	S-1/4

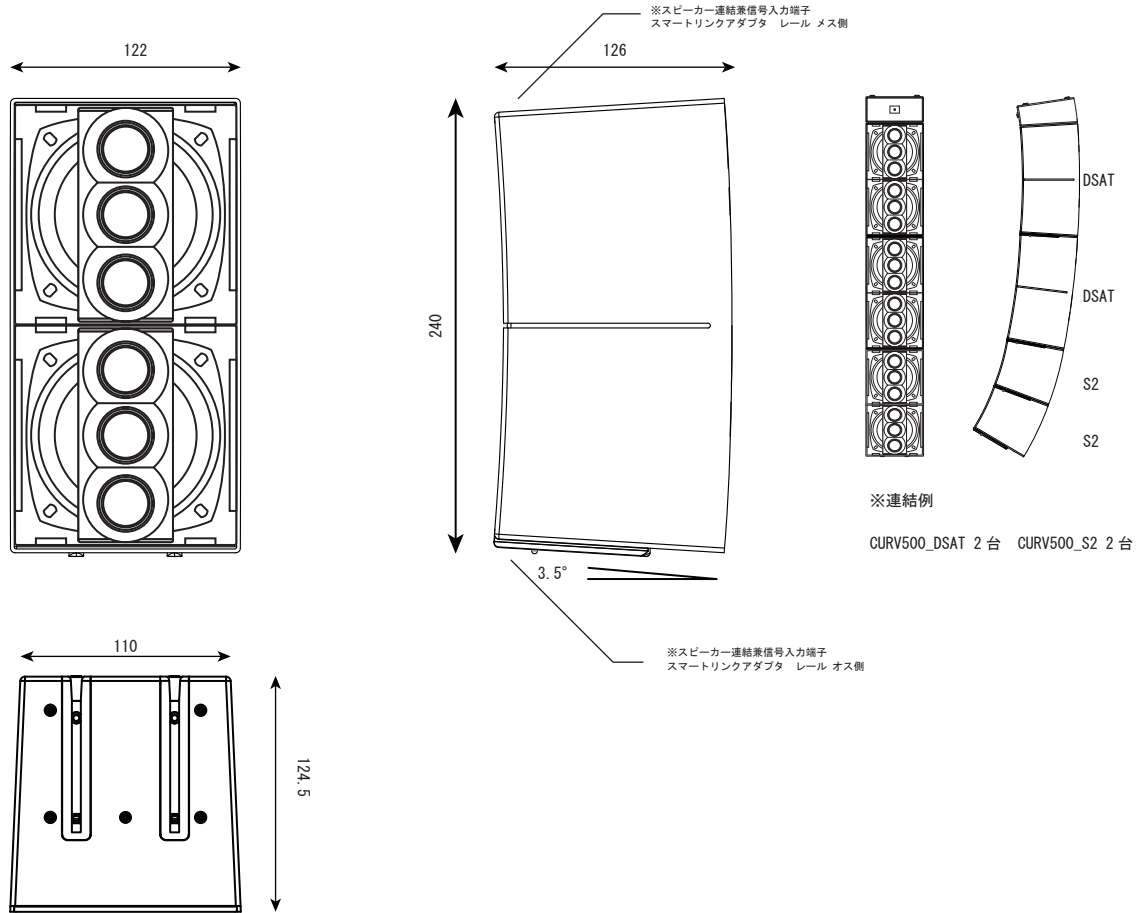
※ 末尾型番『W』= 白色パウダーコート仕上



※仕様および外観は改良のため予告なく変更する場合がありますので予めご了承ください

品目	2Way ラインアレイスピーカーエレメント	ボディ	アルミ铸造
エンクロージャー形式	密閉式	仕上げ	パウダーコート塗装
許容入力	連続 80W ピーク 160W	グリル	1.8mm径パンチングメタル+ナイロン保護剤入
インピーダンス	16Ω	サイズ	W122 × H121 × 124.5mm
出力音圧レベル	88dB @ 1W1m	質量	1.73Kg
周波数特性	150 ~ 20,000Hz (-6dB)	付属品	
クロスオーバー		オプション	CURV500 SLA スライドリンクアダプター
指向性	水平 110° 垂直 10°		
LFユニット	4" × 1基		
HFユニット	1" ドームツイーター × 3基		
入力端子	スマートリンクアダプタによる		

製品名	LD-Systems Curv500_DSAT	商品コード	LDCURV500DSAT
		型番	CURV500_DSAT
※ 末尾型番『W』 = 白色パウダーコート仕上		縮尺	S-1/4

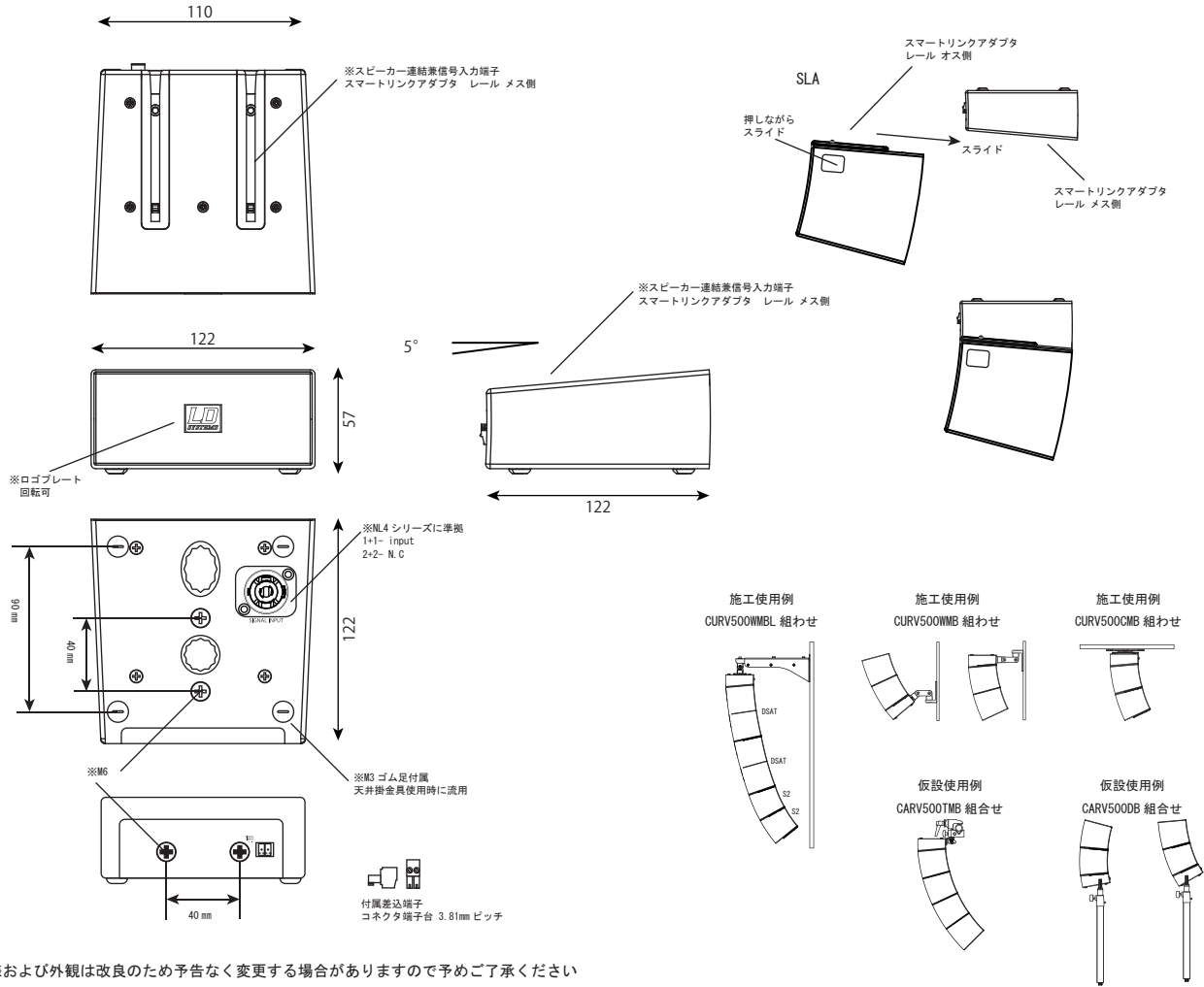


※仕様および外観は改良のため予告なく変更する場合がありますので予めご了承ください

品目	2Way ラインアレイスピーカーエレメント	ボディ	アルミ鋳造
エンクロージャー形式	密閉式	仕上げ	パウダーコート塗装 黒色 (末尾型番 W= 白色)
許容入力	連続 80W ピーク 160W	グリル	1.8mm径パンチングメタル+ナイロン幕保護材入
インピーダンス	8Ω	サイズ	W122 × H240 × 126mm
出力音圧レベル	91dB @ 1W1m	質量	3.3Kg
周波数特性	150 ~ 20,000Hz (-6dB)	付属品	
クロスオーバー		信号入力オプション	CURV500 SLA スライドリンクアダプター (ローインピーダンス入力、末尾型番 W= 白色) CURV500 SLAT スライドリンクアダプター (ハイインピーダンス入力、末尾型番 W= 白色)
指向性	水平 110° 垂直 5°		
LF ユニット	4" × 2 基		
HF ユニット	1" ドームツイーター × 3 基		
入力端子	スマートリンクアダプタによる		

製品名	LD-Systems Curv500_SLA	商品コード	LDCURV500SLA
		型番	CURV500_SLA
		縮尺	S-1/4

※ 末尾型番『W』 = 白色パウダーコート仕上

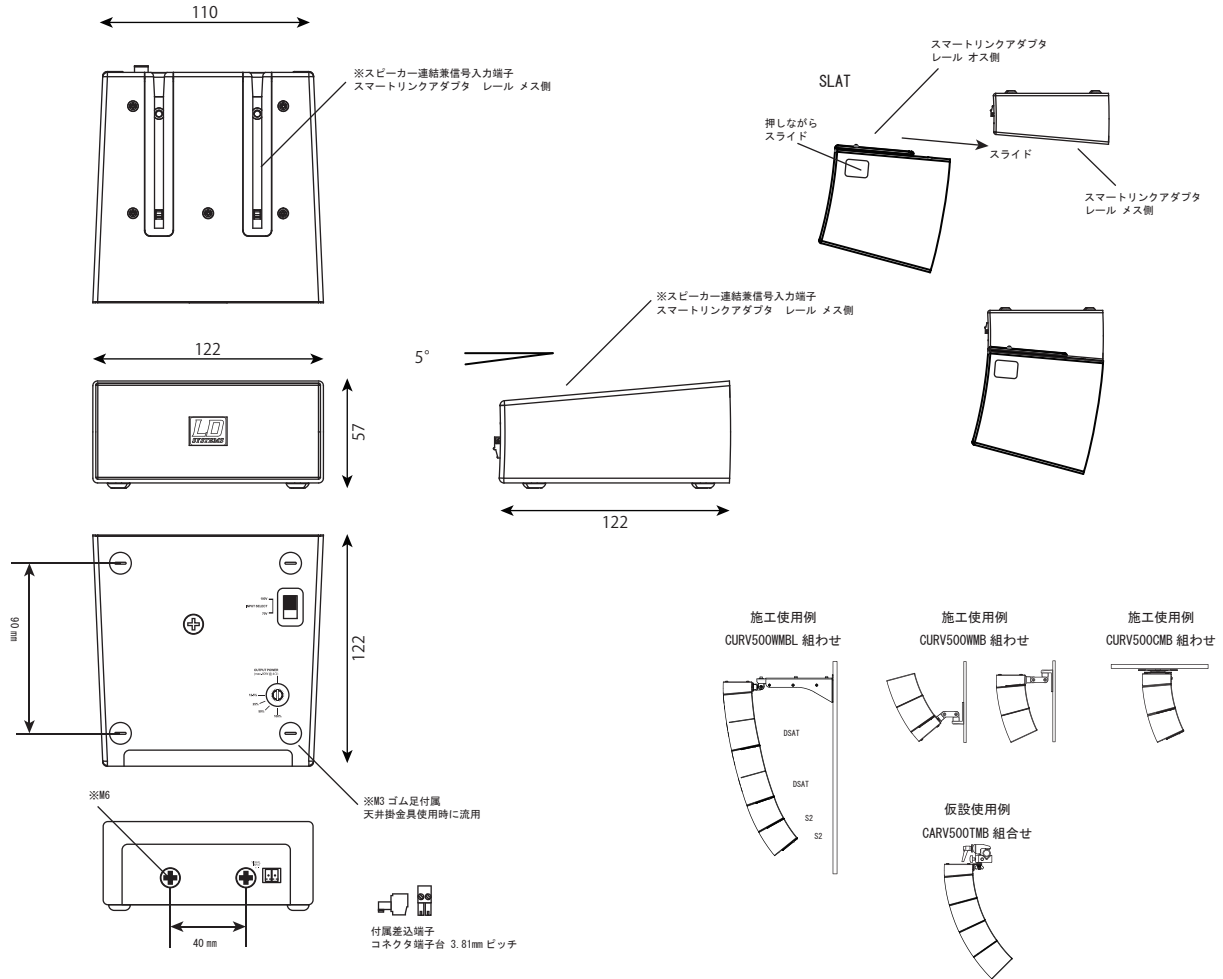


※仕様および外観は改良のため予告なく変更する場合がありますので予めご了承ください

品目	ローインピーダンス用スマートリンクアダプタ	ボディ	アルミ鋳造
入力コネクタ	スピコン 1+1- input 2+2-NC ターミナル端子	仕上げ	パウダーコート塗装 黒色 (末尾型番 W= 白色)
出力端子	スマートリンクアダプタによる	グリル	1.8mm径パンチングメタル+ナイロン幕保護材入
オプション取付部	スタンド取付用 16mmホール × 2 ※対応製品 CURV500DB 等 ※M6×4 40mmピッチ 対応製品 CURV500WMB CURV500WMBL CURV500TMB 等 M3×4 90mmピッチ (ゴム足取付済み、天井等) ※対応製品 CURV500CMB 等	サイズ	W122 × H122 × 57mm
付属品	ターミナルブロック端子 2 極コネクタ (差込済)	質量	0.35Kg

製品名	LD-Systems Curv500_SLAT	商品コード	LDCURV500SLAT
		型番	CURV500_SLAT
		縮尺	S-1/4

※ 末尾型番『WT』= 白色パウダーコート仕上

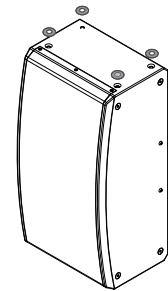
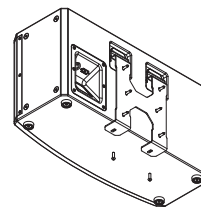
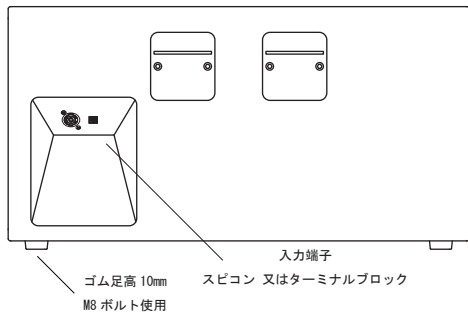
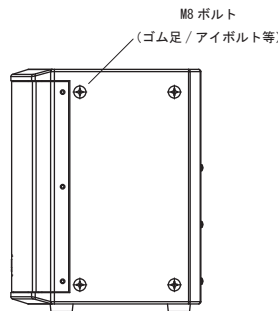
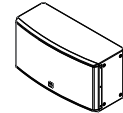
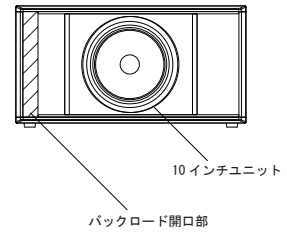
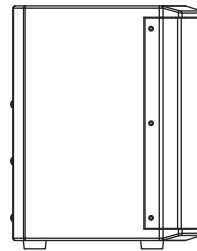
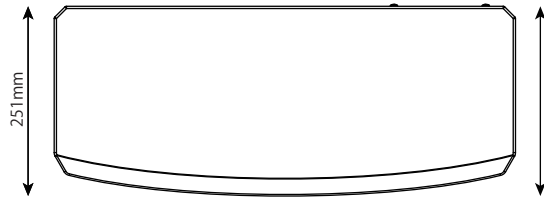
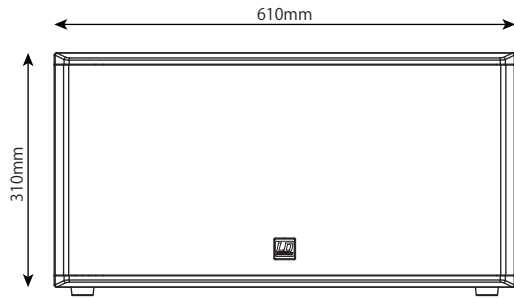


※仕様および外観は改良のため予告なく変更する場合がありますので予めご了承ください

品目	ハイインピーダンス用スマートリンクアダプタ	周波数特性	20Hz-20KHz
入力コネクタ	ターミナル端子	歪率	0.02%
出力端子	スマートリンクアダプタによる	入力	100V 又は 70V 切替スイッチ有
オプション取付部	※M6×2 40mmピッチ 対応製品 CURV500WMB CURV500TMB 等 M3×4 90mmピッチ (ゴム足取付済み、天井等) ※対応製品 CURV500CMB 等	出力:1台時 (16Ω)	12.5%=2W, 25%=5W, 50%=10W, 100%=20W
		出力:2台時 (8Ω)	12.5%=5W, 25%=10W, 50%=20W, 100%=40W
		出力:3台時 (5.3Ω)	12.5%=8W, 25%=15W, 50%=30W, 100%=60W
		出力:4台時 (4Ω)	12.5%=10W, 25%=20W, 50%=40W, 100%=80W
付属品	ターミナルブロック端子2極コネクタ (差込済)	ボディ	アルミ铸造
		仕上げ	パウダーコート塗装 黒色 (末尾型番 WT= 白色)
		グリル	1.8mm径パンチングメタル+ナイロン幕保護材入
		サイズ	W122 × H122 × 57mm
		質量	1.15Kg

製品名	LD-Systems Curv500iSUB	商品コード	LDCURV500ISUB
		型番	CURV500ISUB
		縮尺	S-1/10

※ 末尾型番『W』 = 白色パウダーコート仕上



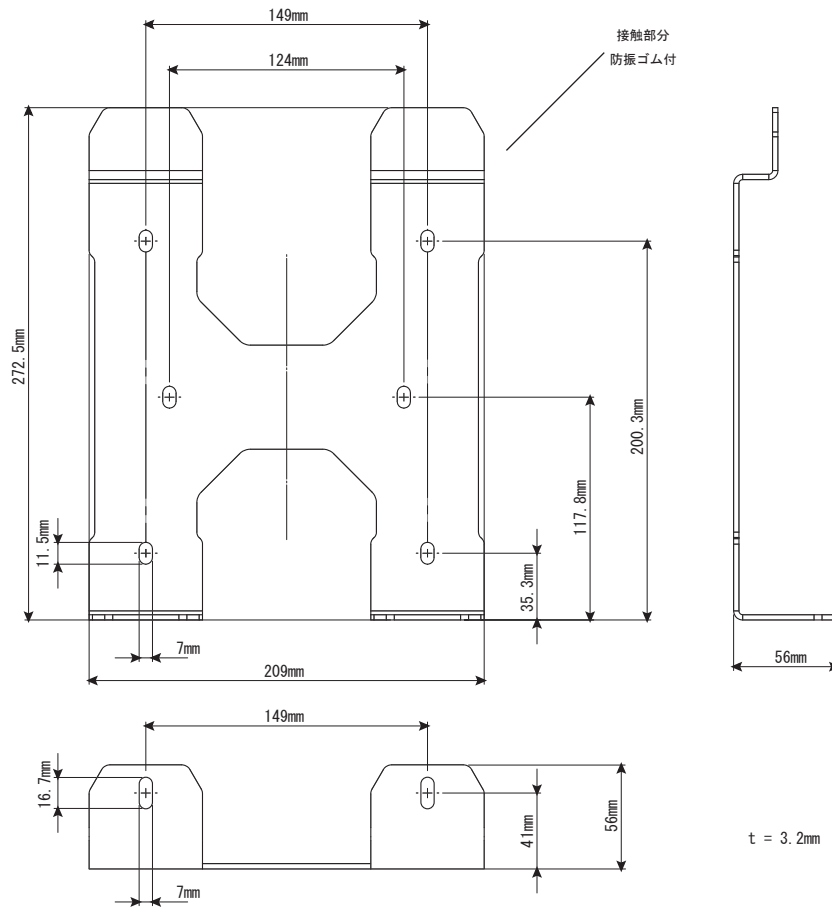
※仕様および外観は改良のため予告なく変更する場合がありますので予めご了承ください

壁面取付施工例  
付属ブラケット使用

吊下げ施工例  
M8 アイボルト、ワイヤー等併用

品目	サブウーファー	ボディ	MDF
入力コネクタ	設備用バックロード式サブウーファー	仕上げ	パウダーコート塗装 黒色 (末尾型番 W= 白色)
ユニット構成	10 インチユニット (2 インチボイスコイル、フェライト)	グリル	1.8 mm径パンチングメタル+ナイロン幕保護材入
入力	200W (RMS)	サイズ	W610 × H310 × D251mm (ゴム足、突起含まず)
周波数特性	47-150Hz	質量	14.5Kg
インピーダンス	3Ω	付属品	壁面取付用ブラケット (別紙仕様書有) ターミナルブロック 2 極コネクタ M8 ボルト M6 ボルト
入力単位	スピコン、又はターミナルブロック 2 極コネクタ		
推奨パワーアンプ	LD-SYSTEMS CURV500iAMP		

製品名	Curv500iSUB 付属品 壁面取付ブラケット	商品コード	-
		型番	-
		縮尺	S-1/4



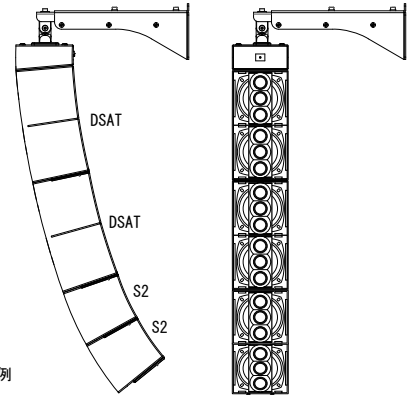
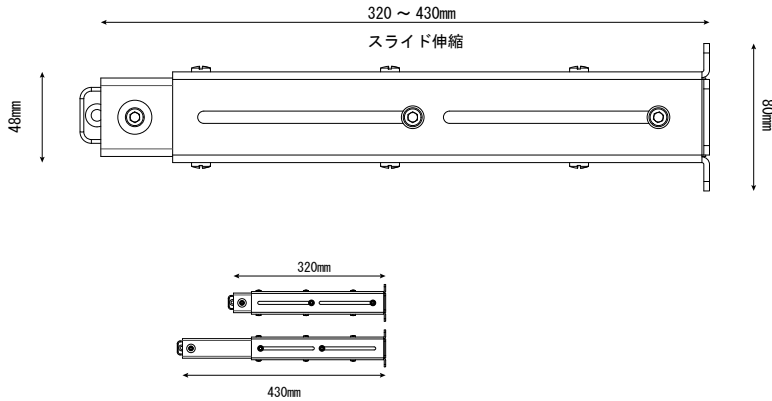
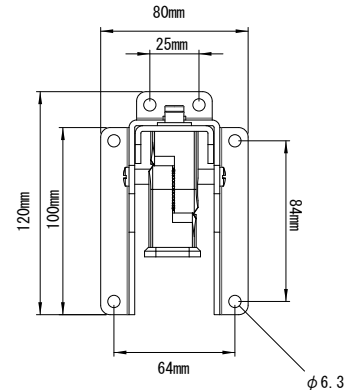
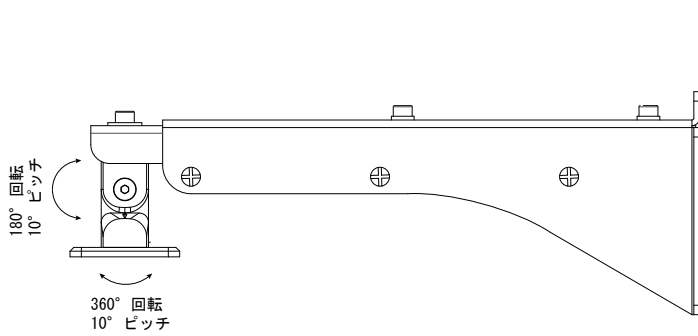
※仕様および外観は改良のため予告なく変更する場合がありますので予めご了承ください

品目	壁面取付金具 CURV500iSUB 付属品 壁面取付ブラケット	ボディ 仕上げ サイズ	スチール パウダーコート塗装 黒色 (末尾型番 W= 白色) W272.5 × H209 × D56mm (防振ゴム含まず)
----	-------------------------------------	-------------------	--

製品名	LD-Systems Curv500_WMB	商品コード	
		型番	LDCURV500WMB
		縮尺	CURV500_WMB
※ 末尾型番『W』 = 白色パウダーコート仕上			
※仕様および外観は改良のため予告なく変更する場合がありますので予めご了承ください			
タイプ	スピーカー壁面取付金具		
仕様	CURV500 シリーズ専用壁面取付金具		
素材	アルミダイキャスト		
仕上	黒色パウダーコート仕上 (末尾型番 W=白)		
最大荷重	10Kg CURV500 スピーカー 4 個分と SLA, SLAT アダプタまで		
寸法	122×57×92mm(突起含まず)		
質量	0.5Kg		
付属	落下防止ワイヤー		
備考	CURV500SLA (W) CURV500SLA (W) T スピーカーアダプタ専用 アダプタを経由してスピーカーを 4 台まで連結可能 (CURV500DSAT は 2 個分で計算します)		

製品名	LD-SYSTEMS CURV500WMBL	商品コード	LDCURV500WMBL
		型番	CURV500WMBL
		縮尺	1/4

※ 末尾型番『W』= 白色パウダーコート仕上



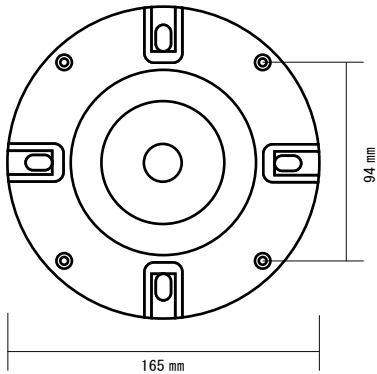
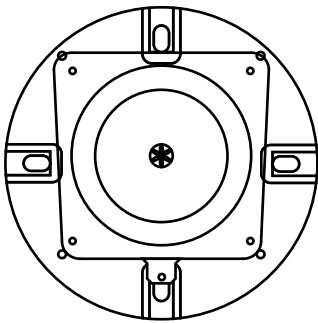
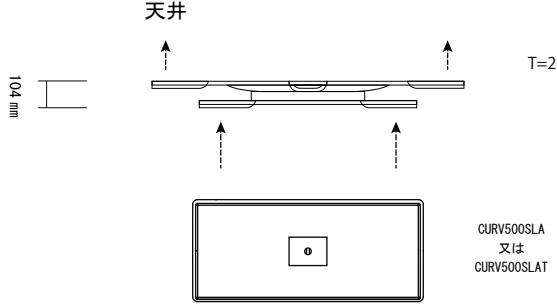
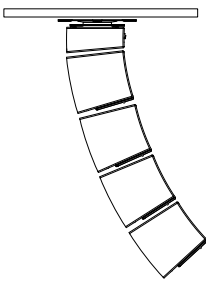
※連結例

CURV500DSAT 2台 CURV500S2 2台

※仕様および外観は改良のため予告なく変更する場合がありますので予めご了承ください

タイプ	スピーカー壁面取付金具		
仕様	CURV500 シリーズ専用壁面取付金具 (ロングタイプ)		
素材	スチール、アルミダイキャスト		
仕上	黒色パウダーコート仕上 (末尾型番W=白)		
最大荷重	11Kg CURV500 スピーカー 6 個分と SLA, SLAT アダプタまで		
寸法 上段	80×120×440mm (突起含まず)		
質量	1.7Kg		
備考	CURV500SLA (W) CURV500SLA (W) T スピーカーアダプタ専用 アダプタを経由してスピーカーを 6 台まで連結可能 (CURV500DSAT は 2 個分で計算します)		



製品名	LD-SYSTEMS CURV500CMB	商品コード	
		型番	LDCURV500CMB
		縮尺	CURV500CMB 1/4
※ 末尾型番『W』 = 白色焼付塗装			
<div style="display: flex; justify-content: space-around;"> <div style="text-align: center;"> <p>天井側</p>  <p>165 mm</p> </div> <div style="text-align: center;"> <p>スピーカー側</p>  </div> </div> <div style="text-align: center; margin-top: 20px;"> <p>天井</p>  <p>104 mm</p> <p>T=2</p> <p>CURV500SLA 又は CURV500SLAT</p> </div> <div style="text-align: right; margin-top: 20px;">  </div>			
※仕様および外観は改良のため予告なく変更する場合がありますので予めご了承ください			
タイプ	スピーカー天井取付金具		
仕様	CURV500 シリーズ専用天井取付金具		
素材	スチール		
仕上	黒色焼付塗装 (末尾型番 W=白)		
最大荷重	11Kg CURV500 スピーカー 6 個分と SLA アダプタまで		
寸法 上段	80×120×440mm (突起含まず)		
質量	1.7Kg		
備考	CURV500SLA (W) CURV500SLA (W) T スピーカーアダプタ専用 アダプタを経由してスピーカーを 6 台まで連結可能 (CURV500DSAT は 2 個分で計算します)		

